

## KAKSINKERTAINEN TURVALLISUUS YKSINKERTAISELLA ASENNUKSELLA



*Yhdistetyn vikavirta- ja ylijännitesuojan asennus on helppo ja tilaa säästävä ratkaisu.*

## Täydellinen ratkaisu henkilö- ja laitesuojaukseen yhdessä kotelossa

Sähköasennuksissa on aina painotettu turvallisuuden merkitystä - syystä. Sähköalan ammattilaiset käsittelevät päivittäin monia asennuslaitteita, jotka on suunniteltu erityisesti turvallisuutta silmällä pitäen. Johdon suojakytkimistä, vikavirtasuojalaitteista (RCD, Residual Current operated Device) ja muista suojalaitteista on tullut standardi. Vikavirtasuojat on tarpeellisen esimerkiksi uudisasennuksissa.

### Vikavirtasuojat

Vikavirtasuojissa on standardien mukainen enintään 30 mA:n mitoitusvikavirta ja epäsuoran kosketuksen vikasuojat sekä suoran kosketuksen henkilösuojat. Jotta vikavirtasuojalaitteet toimii, suojattavat laitteet ja osat on maadoitettava suojajohtimella. Kun ihminen koskettaa käytön aikana jännitteettömään ja virtaa johtavaan osaan, on kyse epäsuorasta kosketuksesta. Jos tässä tilanteessa syntyy sallitun kosketusjännitteen ylittävä jännite, sähkölaite täytyy erottaa nopeasti ja automaattisesti sähkönsyötöstä.

Suora kosketus tarkoittaa, että henkilö koskettaa maadoittamattomaan ja jännitteeseen aktiiviseen osaan. Tässä tilanteessa lisäsuojaukseen tarvitaan, kun

- aktiivinen johdin ja suojajohdin on liitetty väärin, minkä takia sähköä johtavat maadoitetut osat ovat jännitteisiä
- tulojohdon tai suojaeristettyjen laitteiden eristys on vahingoittunut
- tahattomasti jännitteisiä osia kosketaan suoraan
- suojajohdinliitäntä on katkennut.

Vikavirtasuojat on tarkoitettu käytettäväksi erityisen vaarallisilla alueilla olevissa virtapiireissä, esimerkiksi kylpyhuoneissa ja ulkona sijaitsevilla laitteilla. Vikavirtasuojat, joiden mitoitusvikavirta on enintään 300 mA, suojaavat tehokkaasti eristysvikojen aiheuttamilta tulipaloilta. Tätä suojaustoimea tarvitaan erityisesti palovaarallisissa käyttöpaikoissa.

### Yhdistettynä ylijännitesuojaan

Ylijännitesuoja tulisi asentaa ennen vikavirtasuojaa. Kun suoja havahtuu, syntymälle virralle on ominaista korkea huippuarvo ja dynaamisuus. Jos tämä syöksyvirta kulkee vikavirtakatkaisijan kautta, koskettimet voivat hitsautua kiinni. Tämän seurauksena henkilösuoja ei toimi.

Vikavirtasuojat tunnistaa edelleen vikavirrasta, mutta jatkuvasi suljettuna olevien koskettimien takia se ei pysty enää erottamaan viallista laitetta verkosta. Tämä voi johtaa pahimmassa tapauksessa ihmisen kuolemaan.

Ylijännitesuoja on paras asentaa suoraan vikavirtasuojan viereen, koska suoja havahtuessa jokaisessa johtimessa syntyy pituudesta riippuvainen lisäjännite, joka heikentää suojaus-tehoa. Toinen vaihtoehto on laite, johon on yhdistetty sekä ylijännitesuojaus että vikavirtakatkaisu eli koje- ja henkilösuojaukseen. Phoenix Contact on kehittänyt uuden, molemmat ominaisuudet sisältävän VAL-CP/RCD-laitteen.

### Kaksinkertainen suojaus yhdessä laitteessa

Vikavirtayhdistelmän ylijännitesuojaus toimii pistokeliitäntäisillä tyyppien 2 suojoilla. Jos suojaaväylä ylikuormittuu, terminen laukaisutoiminto erottaa verkosta kyseisen suojaapistokkeen, jonka voi sen jälkeen vaihtaa. Viallisen suojan voi paikantaa helposti selkeän tilinäytön avulla: vihreä tilaindikoiti kertoo suojan olevan toimintakykyinen, ja punainen kertoo, että vaihto on tarpeen. Vikavirtasuojan ominaisuudet, 40 A:n nimellisvirta ja 30 mA:n mitoitusvikavirta, vastaavat tyyppillisiä vaatimuksia.

## Valvetrab compact -yhdistelmäversiot

VALVETRAB compact -tuoteperheen ominaispiirre on kompakti ja kapea rakenne. Juuri tästä syystä olemme kehittäneet keskuksien asennustilaa tehokkaasti hyödyntäviä yhdistelmätuotteita, joihin on integroitu VAL-CP...-tuoteperheen ratkaisut. Kompaktin rakenteensa ansiosta nämä tilaa säästävät ylijännitesuojat ovat erityisen sopivia integrointiin yhdeksi komponentiksi muiden toimintomoduulien kanssa, kuten vikavirtasuojien ja ylijännitesuojien etusulakkeiden kanssa.

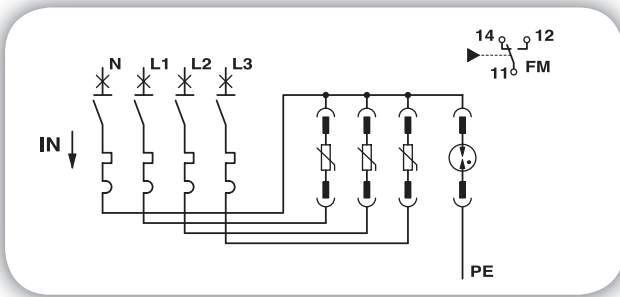
### 1. Combi MCB – VAL-CP-MCB...

DIN-kiskoon asennettava toisen suojausportaan ratkaisu, jossa transienttilyijännitesuojaan on integroitu etusulakkeet.

Ylikuormitustilanteessa suoja irrottaa laitteen kokonaan verkkovirrasta. Integroitu etäilmaisukytkentä voi virhetilanteessa lähettää signaalin valvontajärjestelmään. Transienttilyijännitteen kestävä etusulake soveltuu erityisen hyvin ylijännitesuojaukseen. Sovelluskohtaiset lohkot helpottavat käsittelyä ja tarjoavat ratkaisun jokaiseen sovellukseen.



VAL-CP-MCB-3S-350/40/FM TN-S- ja TT-järjestelmiin (L1, L2, L3, N, PE) ja laitteen piirikaavio.

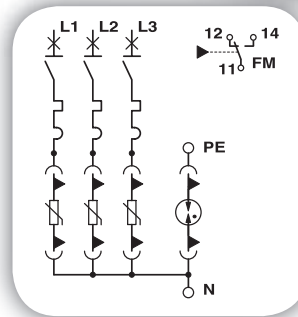
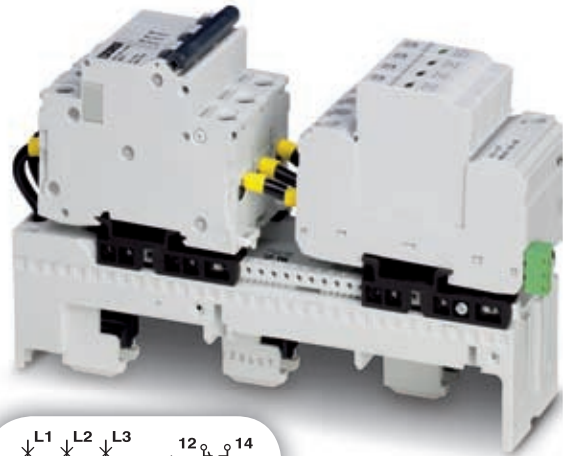


#### Saatavissa myös

- VAL-CP-MCB-1S-350/40/FM TN-S- ja TT-järjestelmiin (L1, N, PE).
- VAL-CP-MCB-3C-350/40/FM TN-C-järjestelmiin (L1, L2, L3, PEN).

### 2. Combi MCB – VAL-CP-MOSO...

VAL-CP-MOSO-tuotteet ovat toisen suojausportaan transienttilyijännitesuojia, joissa on integroidut etusulakkeet. Ylikuormitustilanteessa suoja irrottaa laitteen kokonaan verkkovirrasta. Integroitu etäilmaisukytkentä voi virhetilanteessa lähettää signaalin valvontajärjestelmään. Transienttilyijännitteen kestävä etusulake soveltuu erityisen hyvin ylijännitesuojaukseen. 60 mm:n virtakiskojärjestelmiin suunniteltu, esiasenne- tuilla ylijännitesuojilla ja etusulakkeilla varustettu asennusalu- sta voidaan napsauttaa paikoilleen kiskoihin ilman työkaluja. Tämä asentajaystävällinen tuote mukautuu kädenkäänteessä sekä 5 että 10 mm:n kiskopaksumuksiin.



VAL-CP-MOSO 60-3S-FM TN-S-järjestelmiin (L1, L2, L3, N, PE) ja laitteen piirikaavio.

#### Saatavissa myös

- VAL-CP-MOSO 60-3C-FM TN-C-järjestelmiin (L1, L2, L3, PEN).

### 3. Combi-TOV - VAL-CP-TOV

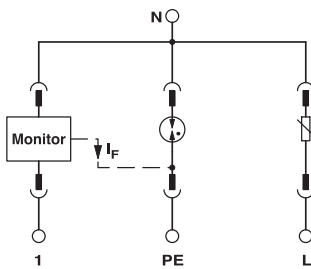
Toisen suojausportaan transienttisuojia, joka monitoroi myös hetkellisiä jännitevaihteluja. Lyhenne TOV tulee englanninkielisestä nimityksestä temporary overvoltage.

VAL-CP-TOV on laite, joka koostuu perinteisestä transienttilyijännitesuojasta ja valinnaisesta tilapäisten ylijännitteiden (TOV) valvontatoiminnosta. Toiminnot on integroitu yhteen suojaan. Kummatkin suojaipistokkeet voidaan irrottaa ja liittää uudelleen helposti testausta varten tarvitsematta käsitellä asennusta.

Ylijännitesuoja on järjestetty 1 + 1 -piiriksi käytettäväksi yksivaiheisissa kolmijohtimisissa sähköverkoissa. Vaiheen (L) ja nollan (N) välinen ylijännitesuoja vastaa VAL-CP-tuotesarjan sarjapistoketta, ja se voidaan testata käyttämällä CHECKMASTER-testilaitetta.



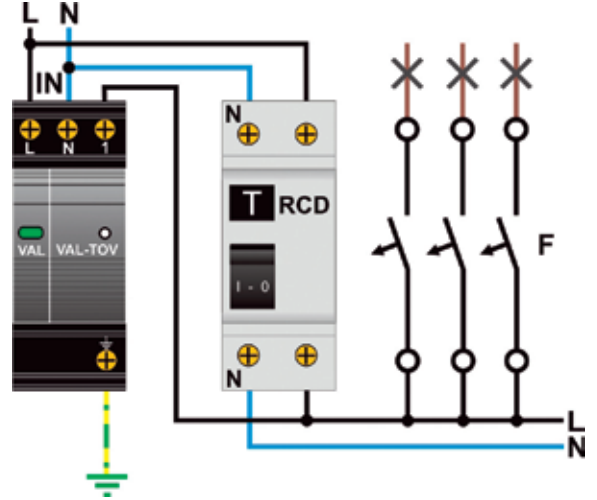
VAL-CP-TOV ja laitteen piirikaavio.



TOV-valvonta on integroitu N-PE-liittimeen. Pysyvän ylijännitteen tapauksessa muodostuu yli 30 mA:n vikavirta, joka katkaisee myötäsuntaisen virrankulun tai asennuksessa seuraavana olevan vikavirtasuojan. Jos tilapäinen ylijännite on noin 260 V, TOV-valvonta aktivoituu ja vikavirtasuoja katkaisee virran noin sekunnin kuluttua.

#### Asennus vikavirtasuojan eteen

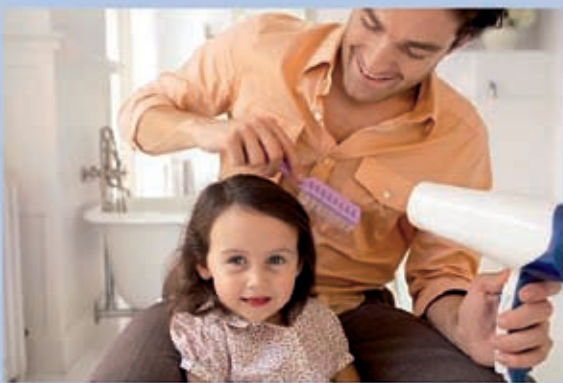
VAL-CP-TOV-suojan vaihe (L) ja nolla (N) kytketään vikavirtasuojan tulopuolen vaiheeseen ja nollaan. VAL-CP-TOV-suojan silta L - 1 poistetaan, ja liitin 1 kytketään vikavirtasuojan lähtöpuolen vaiheeseen (L).



#### 4. Combi-RCD - VAL-CP-RCD...

DIN-kiskoasennettava toisen suojausportaan transienttiylijännitesuojaratkaisu yhdistettynä vikavirtasuojaan. Nimessä esiintyvä lyhenne RCD tulee vikavirtasuojan englanninkielisestä nimityksestä residual-current device.

Tämä yhdistelmälaite tarjoaa henkilösuojauksen lisäksi laitesuojauksen. Ylijännitesuojapistokkeissa on terminen monitorointi ja pistokekohtainen mekaaninen tilailmaisin. Ylikuorman kuten jatkuvien suurenergisten transienttiylijännitteiden esiintyminen johtaa vain altistuneen suojapistokkeen vaihtoon. Transienttiylijännitteet aiheuttavat suuria purkausvirtoja ja vahvoja magneettisia kenttiä. Hyvin koordinoitussa ratkaisussa nämä kaksi tekijää eivät aiheuta turhia vikalaukauksia, mikä varmistaa suojattavan järjestelmän korkeamman käyttöasteen.



Henkilö- ja laitesuojaksi kannattaa valita vikavirtasuojan ja transienttisuojan yhdistelmä VAL-CP-RCD...





\* . PX03 \*



## TRABTECH-NÄYTTELYAUTO KIERTUEELLA

Elokuussa viikoilla 33-35 kierrämme Suomea TRABTECH-näyttelyautolla. Esittelemme tuotteita ja ratkaisuja, joilla sähköverkoissa ja signaalipiireissä esiintyvät transienttilyijännitteet pidetään kurissa. Kysy mahdollisuudesta poiketa myös teidän yrityksessänne!

Tiedusteluihin vastaa Kirsi Pasanen puh. (09) 3509 0224 tai sähköpostitse kpasanen@phoenixcontact.com.



## PALVELUKSESSASI

### TRABTECH-asiantuntijat

TRABTECH Business Unit Managerimme Harry Sjögren, aluemyyntimme ja Contact Centerimme auttavat asiakkaitamme löytämään kuhunkin käyttötarkoitukseen sopivimmat ylijännitesuojaratkaisut. Ota yhteyttä, niin valitaan yhdessä Sinulle soveltuvat tuotteet ja yhdistelmät.



Harry Sjögren  
TRABTECH  
Business Unit  
hsjogren@  
phoenixcontact.com  
GSM: 040 577 6346  
Suora: (09) 3509 0246

### Tutustu TRABTECH-uutuuksiimme ja voita ylijännitesuoja turvaksesi!

Kysy lisää tuotteistamme www-sivujen palautelomakkeella, sähköpostilla myynti@phoenixcontact.com tai faksamalla tämän lehden palvelukortti (09) 351 3400.

Voit myös sopia tapaamisen suoraan Kirsi Pasanen kanssa joko sähköpostitse kpasanen@phoenixcontact.com tai puhelimitse (09) 3509 0224, niin tulemme kertomaan lisää uutuustuotteistamme.

Kaikkien TRABTECH-tuotteista kiinnostuneiden kesken arvomme 6.6.2008 ylijännite- ja vikavirtasuojayhdistelmän suojaamaan perhettäsi, itseäsi ja laitteitasi.

## LUKIJAPALVELU

Ota yhteyttä www-sivujemme palautelomakkeella, lähetä sähköpostia myynti@phoenixcontact.com tai faksaa alla oleva palvelukortti (09) 351 3400.

Nimi \_\_\_\_\_

Yritys / Yksikkö \_\_\_\_\_

Osasto / Tehtävä \_\_\_\_\_

Katuosoite / Postilokero \_\_\_\_\_

Postinumero ja -toimipaikka \_\_\_\_\_

Puhelin Faksi \_\_\_\_\_

Sähköposti \_\_\_\_\_

Osoitteeni on muuttunut  Lisää jakeluun

Poista kaikesta esitejakelusta

Haluan lisätietoa:

VALVETRAB Combi MCB- VAL-CP-MCB

VALVETRAB Combi MCB-VAL-CP-MOSO

VALVETRAB Combi-TOV-VAL-CP-TOV

VALVETRAB Combi-RCD-VAL-CP-RCD

Ottakaa minuun yhteyttä \_\_\_\_\_ mennessä

Puhelimitse  Sähköpostitse  Pyydän asiakaskäyntiä

Edellisen UPDATE-lehden arvonnassa iPod-MP3-soittimen voitti **Timo Laakkonen**, Tammermatic Oy, Tampere. Onnittelut voittajalle!



### Phoenix Contact Oy:n asiakaslehti UPDATE.

Seuraava UPDATE ilmestyy lokakuussa 2008.

#### Toimitustiimi

Hannele Korkeakoski

Kirsi Pasanen

Kari Vehmanen

#### Julkaisija

Phoenix Contact Oy

Niittytie 11

01300 VANTAA

Puh. (09) 350 9020

Faksi (09) 351 3400

**www.phoenixcontact.fi**

E-mail **myynti@phoenixcontact.com**

**e(tunimi)sukunimi@phoenixcontact.com**

#### Paino

Tikkurilan Paino Oy

#### Osoitelähde

Phoenix Contact Oy:n asiakasrekisteri